

尊敬的顾客

感谢您购买本公司 HGQY-C 二次压降测试仪, 在您初次使用该产品前, 请您详细地阅读本使用说明书, 将可帮助您熟练地使用本装置。

我们的宗旨是不断地改进和完善公司的产品, 因此您所使用的产品可能与使用说明书有少许的差别。如果有改动的话, 我们会用附页方式告知, 敬请谅解! 您有不清楚之处, 请与公司售后服务部联络, 我们定会满足您的要求。

注意事项

请阅读下列安全注意事项, 以免人身伤害, 并防止本产品或与其相连接的任何其它产品受到损坏。为了避免可能发生的危险, 本产品只可在规定的范围内使用。



只有合格的技术人员才可执行维修。请勿擅自打开仪器, 否则将不能得到包修等到各种服务, 出现任何问题请先电话联系售后服务部。



由于输入输出端子、测试柱等均有可能带电压, 您在插拔测试线、电源插座时, 会产生电火花, 小心电击, 避免触电危险, 注意人身安全!

- ◆ 防止火灾和人身伤害
- ◆ 使用适当的电源线：只可使用本产品专用、并且符合本产品规格的电源线。
- ◆ 正确地链接和断开：当测试导线与带电端子连接时，请勿随意连接或断开测试线。
- ◆ 产品接地：本产品除通过电源线接地导线接地外，产品外壳的接地柱必须接地。为了防止电击，接地导体必须与地面相连。在与本产品输入或输出终端连接前，应确保本产品已正确接地，请自行检查用户接地线是否可靠。
- ◆ 注意所有终端的额定值：为了防止火灾或电击危险，请注意本产品的所有额定值和标记。在接线之前，请阅读产品使用说明书，以便进一步了解有关额定值的信息。
- ◆ 请勿在仪器未装好时操作：如盖板或面板已卸下，请勿操作本产品。
- ◆ 使用适当的保险管：只可使用符合本产品规定类型和额定值的保险管。
- ◆ 避免接触裸露电路和带电金属：产品有电时，请勿触摸裸露的接点和部位。
- ◆ 有可疑的故障时，请勿操作：如怀疑本产品有损坏，请本公司维修人员进行检查，切勿继续操作。
- ◆ 请勿在潮湿、易爆环境下操作，保持产品的清洁和干燥。

一安全术语

警告：警告字句指出可能造成人身伤亡的状况或做法。

小心：小心字句指出可能造成本产品或其它财产损坏的状况或做法。

目 录

一、压降测试仪简介.....	4
二、指标及功能特点.....	6
三、面板说明.....	7
四、注意事项.....	8
五、压降测试说明.....	9
六、检定方法.....	12
七、常见问题处理.....	13
八、仪器的维修及保证期.....	14
附 装箱清单.....	15

一、二次压降测试仪简介

电能计量装置存在的误差为电能计量综合误差，是由电能表的误差、电压互感器的合成误差、电流互感器的合成误差和电压互感器二次导线压降引起的计量误差所组成，可以用以下式子表示：

$$\varepsilon = \varepsilon_w + \varepsilon_{TA} + \varepsilon_{TV} + \varepsilon_r$$

式中 ε_w —电能表误差%

ε_{TA} —电流互感器合成误差%

ε_{TV} —电压互感器合成误差%

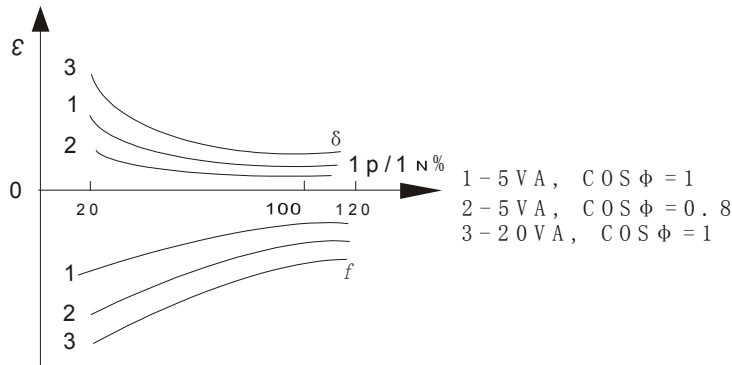
ε_r —电压互感器二次导线压降引起的计量误差%

在电厂及变电站电能计量回路中，室外的电压互感器离装设于控制室配电盘上的电能表有较远的距离，一般在 200~400 m 左右，整个回路有接线端子排、开关、熔断器及导线，必然存在着接触电阻、导线电阻及分布参数，从而就存在着一定的回路阻抗，造成电压互感器与电能表间的二次回路上有电压降。电压互感器二次回路压降包括电缆、端子接触电阻、熔线、中间继电器接点、空气小开关等电压降之总和。电压互感器二次电压降引起的误差，就是指电压互感器二次端子和负载端子之间电压的幅值差相对于二次实际电压的百分数，以及两个电压之间的相位差的总称。

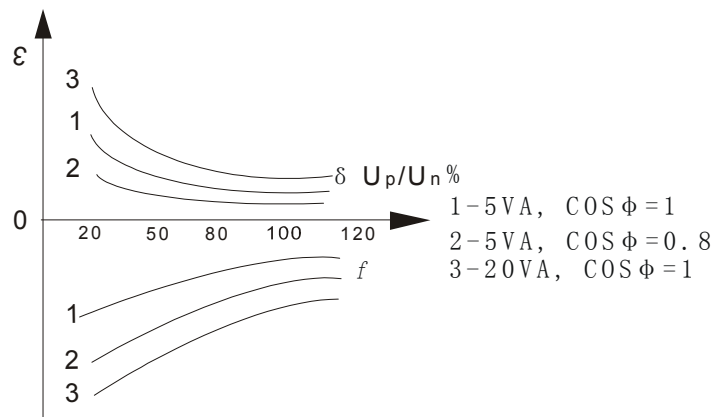
《电能计量装置技术管理规程》DL / T448—2000 的规定，电压互感器二次回路压降，对于 I 类计量装置，应不大于额定二次电压的 0.2%（注：三相三线电路压降的允许值为 0.2 V；三相四线电路压降允许值为 $0.2/\sqrt{3}$ V）；其它计量装置，应不大于额定二次电压的 0.5%（注：三相三线电路压降的允许值为 0.5 V；三相四线电路压降允许值为 $0.5/\sqrt{3}$ V）。对运行中的电压互感器二次回路压降需进行周期测试，以便算出由此引起的电能计量误差，这对于进行技术改进，减小电能计量综合误差，降低计费损失有着重要意义

电压互感器二次回路压降测量方法通常有间接测量法和直接测量法两种（无线测量属于间接测量法），由于间接测量法准确度不太高，不能满足测量要求，一般不采用此种方法，而直接测量法（校验仪测量法）采用测差原理，准确度高，测量可靠，因此在实际测量中大量采用。

二次压降对互感器误差影响说明请参考下图。



电流互感器的负荷特性曲线



电压互感器电压与负荷特性

目前对互感器误差测试时，通常按互感器铭牌上的规定用电流负荷箱和电压负荷箱对互感器进行测试，但互感器运行过程中实际二次负荷是多少？是不是就是互感器铭牌上规定值？互感器在实际二次负荷下的误差是多少？

为了解决上述问题，实际测试互感器二次负荷就显得特别重要。同时在测试实际二次负荷过程中如何取样电流信号也是比较重要的问题。在测试现场二次负荷时停电断开电流回路既不方便也不安全。我公司产品采用钳型电流互感器（钳表）对线路电流进行采样，方便用户使用。

另外有些公司产品采用取 PT 电压作为仪器工作电源，这种方式不是很安全，在这种方式下，相当于给 PT/CT 增加了负荷，同时仪器变压器的瞬间激磁电流很可能引起系统保护动作，影响供电安全。我公司仪器采用大容量锂电池作为仪器工作电源，既可以保障系统安全又可以给仪器提供比较纯净的电源，避免现场电源干扰，保证测量精度。

我公司二次压降测试仪具有下列功能

- (1). 可以实现三相三线，三相四线、单相全自动测量；
- (2). 使用工程塑料机箱，结实耐用，有效保障测试人员及系统安全；

- (3). 仪器具有量程自动切换功能，保证测试精度；
- (4). 采用电子式原理线路结合 DSP 技术是使测试稳定性好，抗干扰能力强；
- (5). 测量完毕，自动计算和负荷相关的各项参数，便于客户分析和试验。
- (6). 采用大屏幕汉字液晶显示，所有操作均由汉字菜单提示； 数据具备掉电存储及浏览功能，能与计算机联机传送数据。
- (7). 采用大容量 7.2V11Ah 锂电池供电，对测试回路不产生任何影响，避免系统出现保护的情况。同时在现场无供电电源的情况下使用。
- (8). 自动切换量程：测量过程中可以根据测试对象数值的不同切换到不同的位置，使测量精度和显示位数得到保证。
- (9). 作时间可以长达 24 小时（最长），可在充电状态下测量。
- (10). 附有轻巧充电器，方便测量，在电池电量不足的情况下可以外接充电器测量。
- (11). 仪器体积小，重量轻。
- (12). 极宽阔的二次工作电流/电压范围。在 50mA 的工作电流下，能分辨 $1\text{m}\Omega$ 的电阻和电抗，能测试二次额定电流为 5A 的 S 级电流互感器的在线实际负荷；在 5V 的工作电压下，能分辨 0.001mS 的电导和电纳。
- (13). 能存储 480 组测量数据，断电后能保持十年。
- (14). 中文界面大屏幕显示，带有 RS-232 通讯接口。

二、主要技术指标

1、环境条件

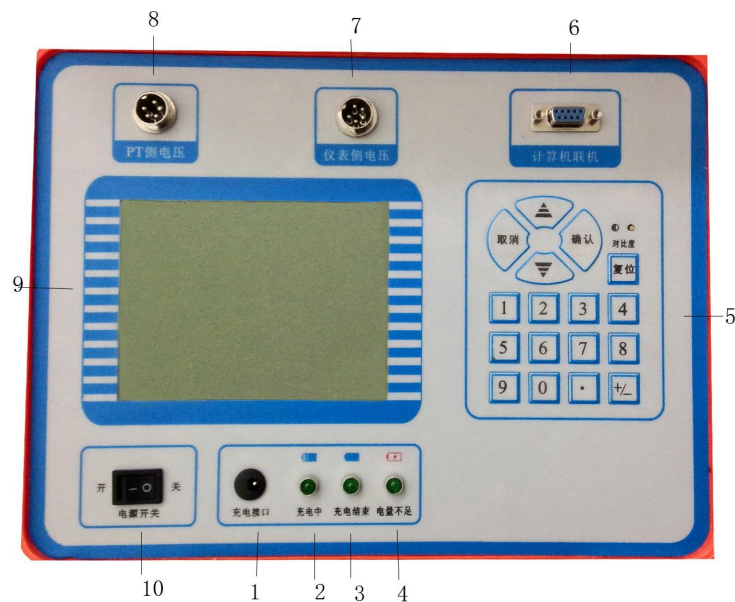
- 温度： $-5^{\circ}\text{C}\sim 40^{\circ}\text{C}$
- 相对湿度： $<95\%$ (25°C)
- 海拔高度： $<2500\text{m}$
- 外界干扰： 无特强震动、无特强电磁场

2、二次压降测试时仪器主要技术指标

- (1). 测量范围：比差：0.001%~19.99% 角差：0.01' ~599'
- (2). 分辨率：比差：0.001% 角差：0.01'
- (3). 仪器基本误差
 - $\Delta X = \pm(1\% \times X + 1\% \times Y \pm 2 \text{个字})$;
 - $\Delta Y = \pm(1\% \times X + 1\% \times Y \pm 2 \text{个字})$ 。

2 个字——仪器的量化误差
- (4). 电压表头准确度：0.5%
- (5). 工作范围
 - 电压：(50~120)V
- (6). 仪器指示动作值(提示错误)
 - 误差：比差大于 20%或角差大于 600' 。
 - 电压：电压<2.0V。

三、面板说明



- ①为充电接口
- ②为充电中
- ③为充电结束
- ④为电量不足

- ⑤为操作按键
- ⑥为 RS232 通讯口
- ⑦仪表侧电压输入
- ⑧PT 侧电压输入
- ⑨液晶显示器
- ⑩为电源开关

四、测试过程中需要注意事项

1、为了保证工作人员在现场试验中的人身安全和电力系统发、供、配电气设备的安全运行，必须严格执行 DL409-1991 《电业安全工作规程》。

2、电气设备分为高压和低压两种：

高压：设备对地电压在 250V 以上者；

低压：设备对地电压在 250V 及以下者；

3、工作人员与带电高压设备的安全距离

表 1 高压设备带电时的安全距离

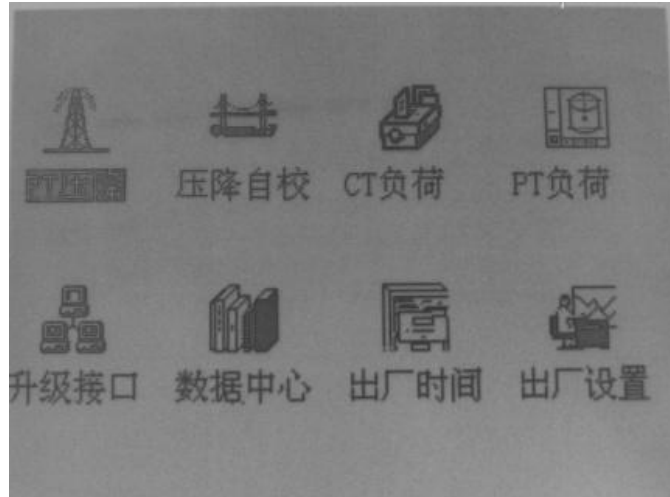
电压等级 (kV)	安全距离 (m)
10 及以下	0.70
20—35	1.00
44	1.20
60—110	1.50
154	2.00
220	3.00
330	4.30
500	5.00

4、(1). 接入压降校验仪的导线是四芯屏蔽电缆线，接入电路前应用 500 V 兆欧表检查电缆各芯之间、芯与屏蔽层之间的绝缘是否良好，以免造成短路故障。

(2). 如果在三相三线计量方式时测量，则电缆线只需三芯通电，那么空余的一芯线的接线头切不可短路。

(3). 测试工作进行前，应对压降校验仪及临时电缆线进行自校以测出它们所带来的测量误差。该误差可保存于压降校验仪内，校验仪将在每次测试结果中自动扣除这部分误差以消除对测量的影响。

5、主界面介绍



(1). PT 压降：该功能菜单中可以进行三相三线，三相四线，单相压降测试。

(2). 压降自校：该功能菜单中可以对放线车和各种现场干扰进行自校，消除或减小这些干扰。

(3). 升级接口：程序升级接口，不对用户开放。

(4). 数据中心：可以浏览数据，删除数据。

(5). 出厂时间：出厂时间

(6). 厂家设置：该设置不对用户开放，主要由厂家设置一些初试出厂数据。

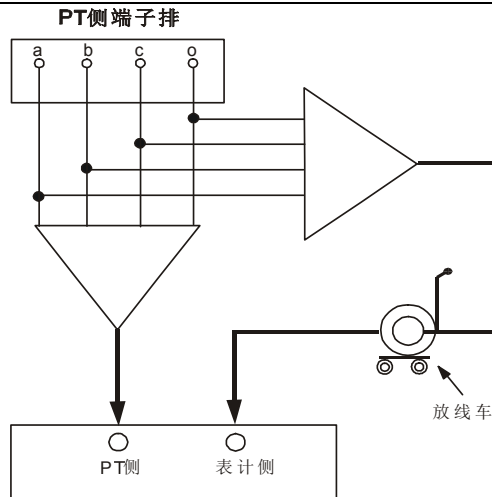
五、二次压降测试说明

二次压降测试全过程介绍（下面介绍以三相四线 PT 侧测试为例，三相三线与之类似）

1、首先进行压降自校

现场运行时，常有大电流，高电压的存在，加之由于现在 PT 侧和仪表侧的距离很远，所以要用放线车，放线车本身也会带来一定的误差，所以要进行自校。

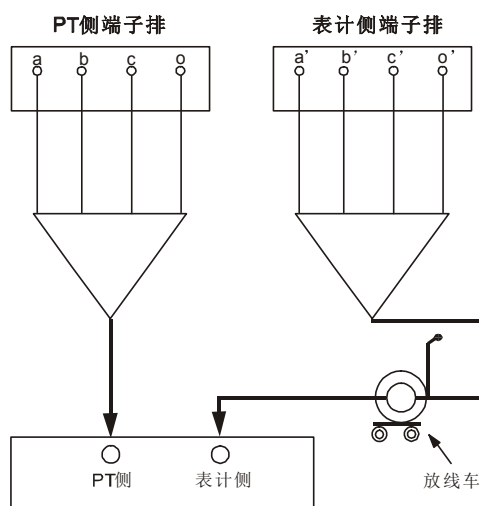
自校按下图接线（PT 侧测试）



- (1). 开机按任意键进入主菜单，选择压降自校（选择方法：上下键可以移动光标，确定键选择，取消键退出。）。
- (2). 选择三相四线自校。
- (3). 仪器中的数据是上次或出厂时保存的压降自校值，按确定仪器就开始进行自校。
- (4). 测试结束后，如果需要保存数据，按数字键“1”重新测量，按数字键“2”存储。
- (5). 关机拆线。

2、进行压降测试

压降测试按下图接线（PT 侧测试）



- (1). 开机按“确定”键入主菜单，选择压降测试菜单，进入后选择测试方式（有PT侧和表计侧，选择方法是光标移动到要选择的内容，按确定键后在下拉列表中按上

下键移动光标，确定键选择），自校状态（带自校和不带自校）选择将决定仪器是否减去自校时测试的现场误差值。输入各相参数。

(2). 光标移动到“确定”上，按“确定”键进入压降测试选择菜单，选三相四线自动测试，进入三相四线测试选择菜单，选择三相自动测试。

(3). 如需重测，按数字键“1”即可

(4). 如需存储按数字键“2”即可

(5). 关机，拆线。

(6). 各项参数简介

—f (%) 比差

— δ (′) 角差

— Δu (%) 压降相对值：
$$\Delta u(\%) = \frac{u}{100} \sqrt{f^2 + (0.0291\delta)^2}$$

— γ (%) 电能计量的合成误差：

对于三相三线

$$\gamma = \left[\frac{f_{ab} + f_{cb}}{2} + \frac{\delta_{cb} - \delta_{ab}}{119.1} + \left(\frac{f_{cb} - f_{ab}}{3.464} - \frac{\delta_{ab} + \delta_{cb}}{68.76} \right) \text{tg}\varphi \right] (\%)$$

对于三相四线

$$\gamma = \left[\frac{1}{3} (f_a + f_b + f_c) - 0.0291 (\delta_a + \delta_b + \delta_c) \text{tg}\varphi \right] (\%)$$

(7). 测试结束

—f (%) 比差

— δ (′) 角差

— Δu (%) 压降相对值：
$$\Delta u(\%) = \frac{u}{100} \sqrt{f^2 + (0.0291\delta)^2}$$

— γ (%) 电能计量的合成误差：

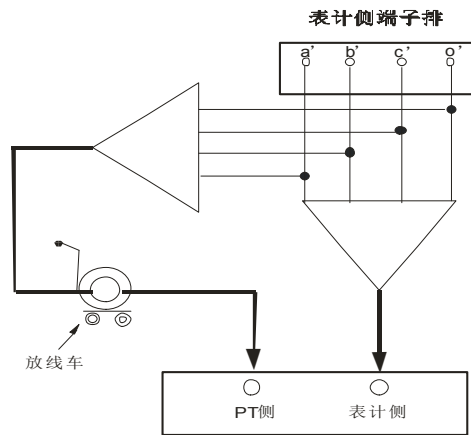
对于三相三线

$$\gamma = \left[\frac{f_{ab} + f_{cb}}{2} + \frac{\delta_{cb} - \delta_{ab}}{119.1} + \left(\frac{f_{cb} - f_{ab}}{3.464} - \frac{\delta_{ab} + \delta_{cb}}{68.76} \right) \text{tg}\varphi \right] (\%)$$

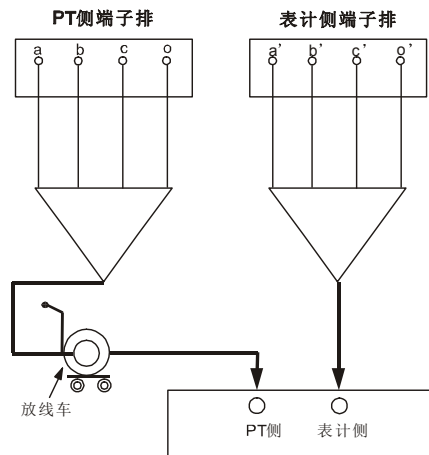
对于三相四线

$$\gamma = \left[\frac{1}{3} (f_a + f_b + f_c) - 0.0291 (\delta_a + \delta_b + \delta_c) \text{tg}\varphi \right] (\%)$$

3、表计侧压降自校图

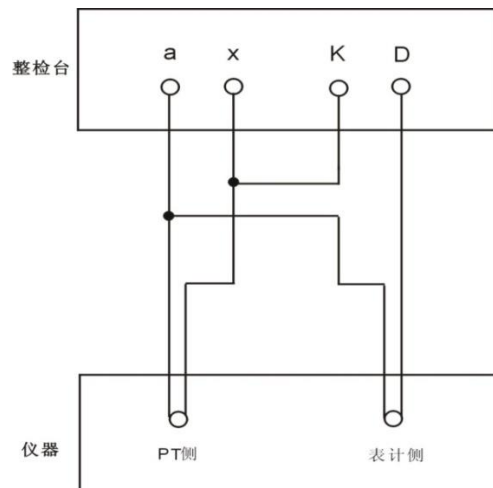


4、表计侧压降测量接线图



六、检定方法

PT 二次压降检定接线图



检定时可以使用互感器整检台，选择电压互感器测量回路即可。

注意请选择“不带自校”，自校是消除放线车带来误差的选项，如果选择了带自校，可能数据会不正确。

七、常见问题处理

1、开机后没有显示：

处理办法：电池没有电？请先外接充电器，如果仍然不能工作，请立刻停止使用，联系厂家，请勿自行打开仪器，否则可能不能享受包修服务。

2、测试过程中，出现数据不稳定：

请检查接线是否正确，接线是否接触良好，同时周围是否有特别大的干扰。

3、电压互感器二次回路压降的测试，一般均在实际负荷运行情况下现场带电进行，为此必须严格执行《电业安全规程》（电力线路部分）有关内容。

4、电压互感器二次回路严禁两点接地，以防电压互感器二次侧短路而损坏设备。

5、使用前应先用绝缘电阻表（或万用表）检查专用测量导线各芯之间的绝缘是否良好，线是否良好接通，各接线头与导线接触是否牢固完好；

6、仪器不要被雨淋湿，不要受重压。

八、仪器的维修及质保期

1、本仪器应放在环境温度+5℃--40℃，相对湿度小于85%的室内，周围空气不得有腐蚀性气体。

2、本仪器检定周期为一年。

3、本仪器在正常使用情况下，保证期自出厂日起为12个月，在12个月内如确因仪器制造质量问题而非使用不当所造成的故障，由本公司负责修理或更换。

4、仪器发生故障应有熟悉电子线路并有相当修理经验的技术人员，充分阅读本说

说明书，弄清信号流程，逐步排除故障。其他人员不得擅自打开仪器修理。

附 装箱清单

序号	名称	数量	单位	核实
1	主机	1	台	
2	电源适配器	1	个	
3	联机线	1	根	
4	测试线	2	根	
5	放线车	1	台	
6	线包	1	个	
7	说明书	1	份	
8	测试报告	1	份	
9	合格证	1	份	
10	光盘	1	张	